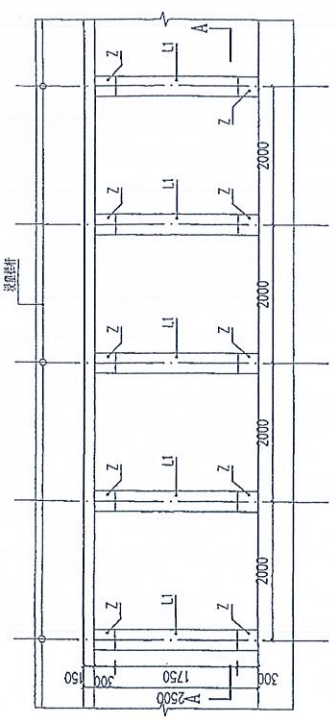
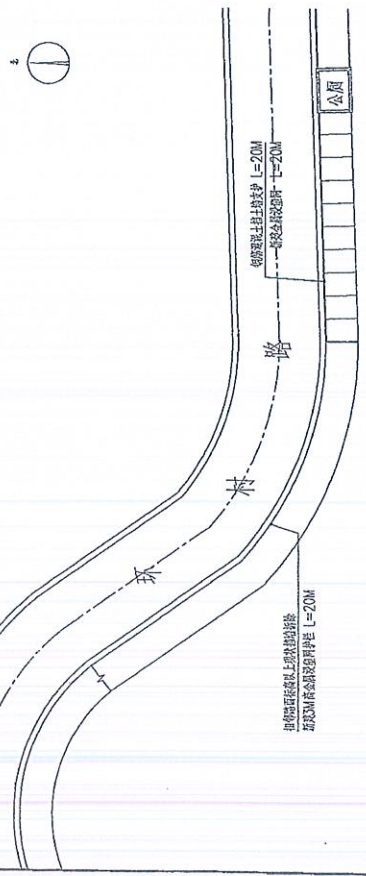


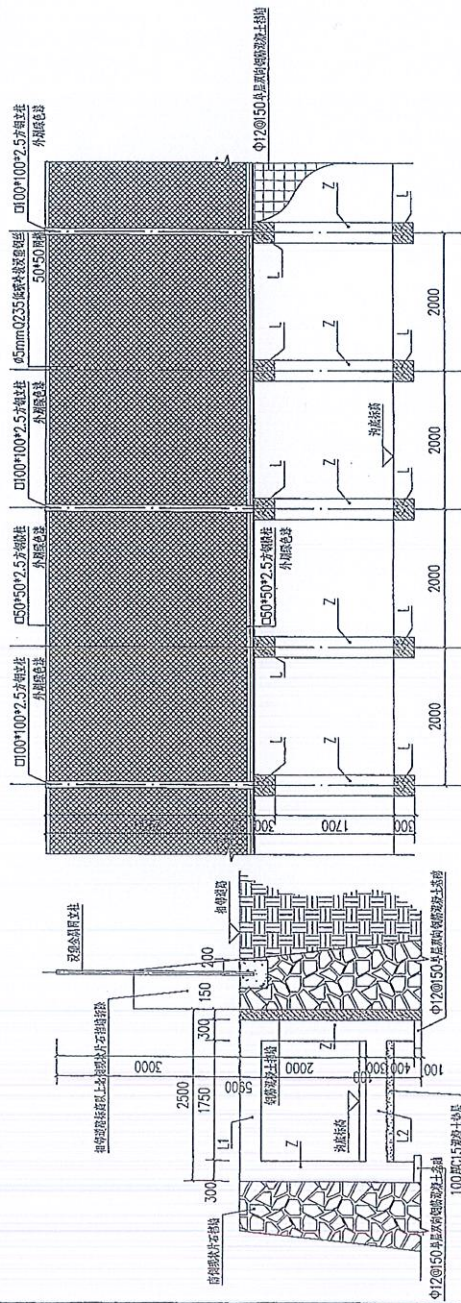
附件 3



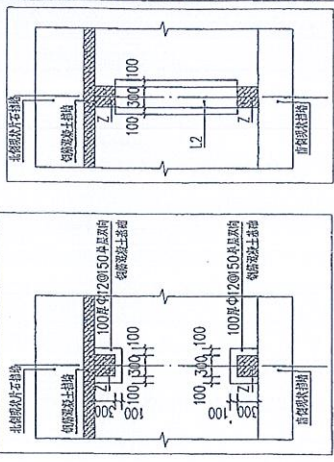
挡墙支护平面图 1:50



平面图 1:300

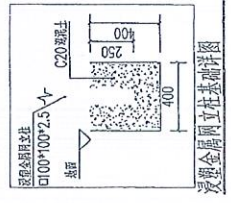


A-A:50

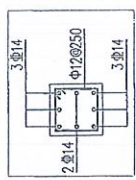


Z基础平面图 1:50

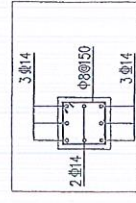
L基础平面图 1:50



基础金属网立柱基础详图 1:20



L 1:20

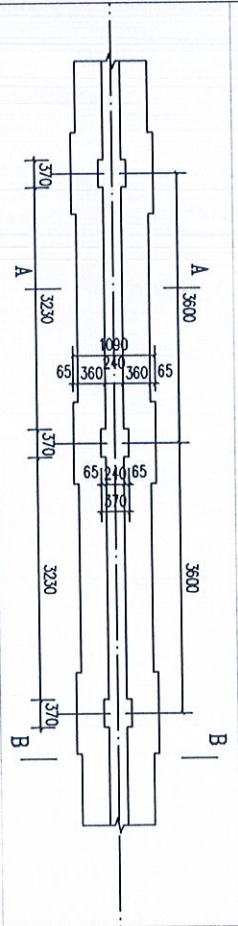


Z 1:20

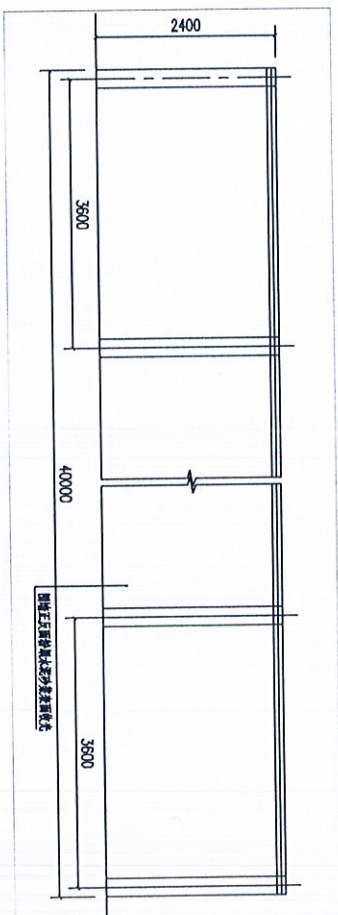
黄石市市政园林设计研究院 HUANGSHI MUNICIPAL ENGINEERING AND PARK DESIGN INSTITUTE	
资质证书号: A20000682	项目负责人: 李学春
注册建造师编号: 07146259351	联系电话: 0714-6252010
工程名称: 基础支护工程	工程地点: 黄石市
工程编号: 2018-33	设计日期: 2018.10
设计人: 李学春	审核人: 李学春
设计日期: 2018.10	审核日期: 2018.10
设计人: 李学春	审核人: 李学春
设计日期: 2018.10	审核日期: 2018.10
设计人: 李学春	审核人: 李学春
设计日期: 2018.10	审核日期: 2018.10

说明:  
1、本图尺寸单位除注明外均以毫米计;  
2、未尽事宜请严格按照相关技术规范执行。

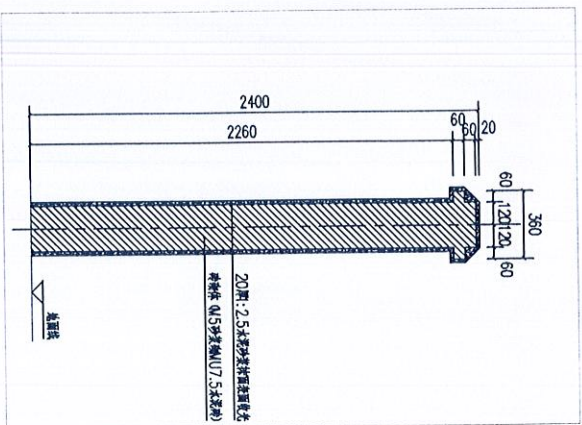




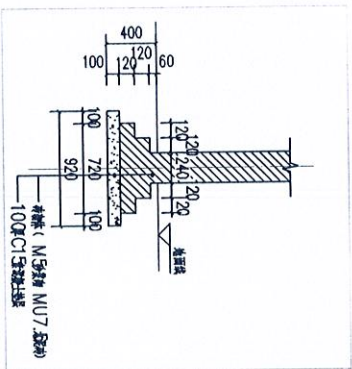
围墙标准段平面图 1:50



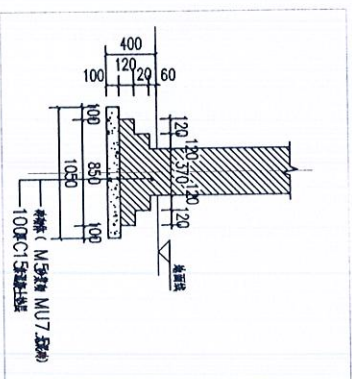
围墙标准段立面图 1:50



围墙剖面图 1:20



A-A: 30



B-B: 30

- 说明:
- 1、本图尺寸除注明外均以毫米计;
  - 2、本图为围墙修复工程,因现状围墙坍塌,断裂共计40米。新建围墙每隔3.6米设置立柱(中距),围墙顶部设置圈梁一道。新建围墙与现状围墙相接处设置一道施工沉降缝,缝宽20mm。
  - 3、围墙采用MU7.5水泥砖、M5水泥砂浆砌筑。
  - 4、地基承载力不小于120KN/m<sup>2</sup>;
  - 5、墙体装饰:20厚1:2.5水泥砂浆粉刷。
  - 6、未尽事宜请严格按照相关技术规范执行。

设计单位	黄石市市政园林设计研究院
设计人员	黄宗福
审核人员	徐修
日期	2018.10
工程名称	围墙修复工程
工程地址	
设计人	黄宗福
审核人	徐修
日期	2018.10
设计单位	黄石市市政园林设计研究院
设计地址	
设计人	黄宗福
审核人	徐修
日期	2018.10